

AW-D109 - это интеллектуальный тревожный звонок, который может быть сконфигурирован с адресной панелью управления пожарной сигнализацией Asenware серии AW-FP100.

Каждой точке (устройству) может быть присвоен определенный ID, когда панель входит в состояние пожарной тревоги, что позволяет панели подавать звуковой сигнал в определенное место.

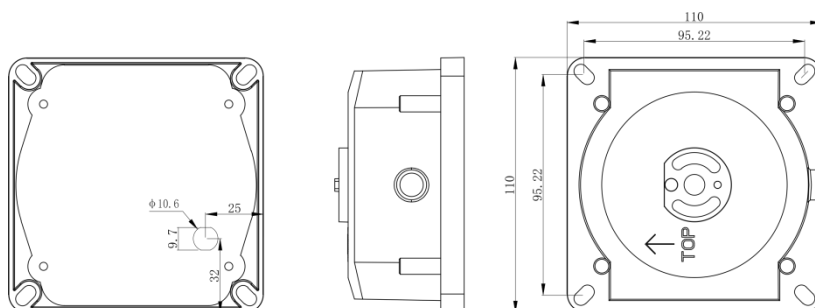
Сигнальные колокола AW-D109 - это слаботочные, высокочастотные устройства оповещения, предназначенные для использования в системах пожарной сигнализации.



Характеристики

- ✓ Низкий ток в режиме ожидания
- ✓ Высокий уровень децибел
- ✓ Надежный протокол связи

Установка



Техническая спецификация

| | |
|---------------------------|--|
| Модель | AW-D109 |
| Рабочее напряжение | 18~28VDC @Loop |
| Рабочий ток (@Loop 24VDC) | Состояние ожидания ≤3 мА, состояние тревоги ≤50 мА |
| Проводка | Обещание двух шинных систем (Loop in, Loop out) |
| Сигнал тревоги SPL | ≥98 дБ @1м |
| Окружающая среда | Диапазон температур: -10~50°C (14~122°F) Влажность: от 5 до 95% RH, без конденсации |
| Материалы и цвета | ABS (основание), железо, красный |
| Соединяемый хост | Контрольная панель пожарной сигнализации серии AW-FP100 |
| Размер (L*W) | 110mm* 110mm |
| Вес нетто | около 630g |