

Описание

Адресный извещатель угарного газа AW-D125A - это интеллектуальный извещатель, который может быть сконфигурирован с адресной панелью управления пожарной сигнализацией Aseware.

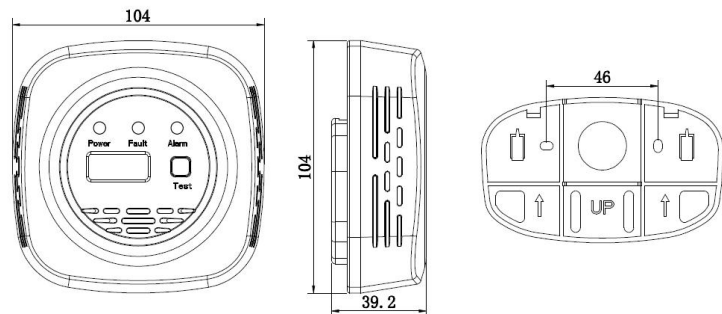
Каждой точке (устройству) может быть присвоен определенный идентификатор, что позволяет панели непрерывно контролировать конкретное местоположение извещателя (точку). Он оснащен прочным монтажным кронштейном для быстрой, простой и надежной установки.



Характеристики

- ✓ Двухпроводное соединение
- ✓ Высокая точность
- ✓ Высокая точность
- ✓ Широкий диапазон обнаружения
- ✓ Индикация неисправностей
- ✓ Срок службы датчика 10 лет
- ✓ Отвечает всем требованиям стандарта EN 50291-1-2018

Размеры (мм)



Техническая спецификация

Модель	AW-D125A
Основное напряжение	20V-28 VDC
Рабочий ток (@24VDC)	Состояние ожидания ≤ 5 мА, состояние тревоги ≤ 20 мА
Диапазон обнаружения CO	0-999 промилле
Уровень тревоги	60~90 минут при 50ppm
	10~40 минут при 100ppm
	В течение 3 минут при 300ppm
Материалы и цвета	ABS, белый
Срок службы датчика	10 лет
Соединяемый хост	Контрольная панель пожарной сигнализации Aseware
Рабочая температура	Диапазон температур класса А: от -10 до 40°C (14~104°F)
	Влажность: от 5 до 95% RH, без конденсации
Размер (L*W*H)	104mm*104mm*39.2mm
Вес	Около 144 г (с упаковкой) Около 175 г (без упаковки)
Стандарт	EN 50291-1-2018