

El desbloqueo manual direccionable AWD135A está diseñado principalmente para su uso con un sistema de control inteligente

sistema de control. Si se pulsa este botón tras la confirmación manual de un incendio, se puede enviar una señal de alarma a un sistema de control de alarmas contra incendios.

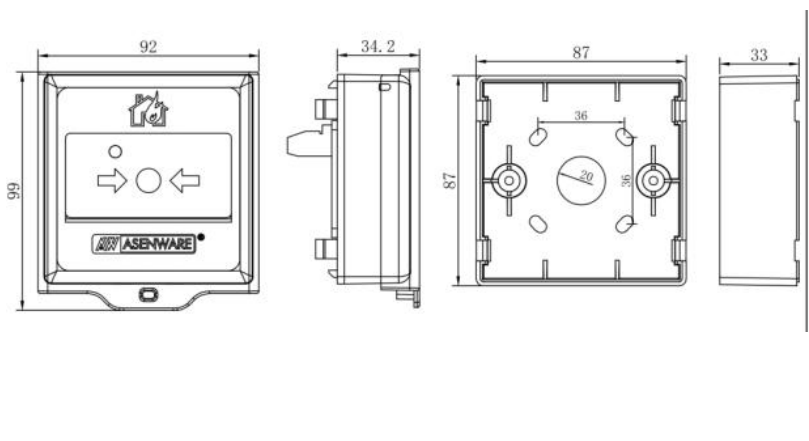
sistema de control de alarmas contra incendios que, tras recibir la señal de alarma, mostrará la dirección codificada y el estado del equipo de los abrefuegos manuales. El AWD135A admite la codificación electrónica, más adecuada para aplicaciones de ingeniería.



### Características

- ✓ Montaje semiempotrado o en superficie
- ✓ Llave sencilla para reajustar el elemento de control (sin cristales rotos)
- ✓ Codificación electrónica completa
- ✓ Indicador LED
- ✓ Prueba de funcionamiento completa cada activación
- ✓ Cumple todos los requisitos de la última EN54 parte 11

### Instalación



## Especificaciones técnicas

Modelo	AW-D135A
Tensión principal	Bucle de 24V
Corriente de servicio	estado de monitorización $\leq 2\text{mA}$ , estado de alarma $\leq 15\text{mA}$
Aplicación	Sólo para uso en interiores
Cableado	La promesa de un sistema de dos buses (Loop In +, Loop In -)
Clase de protección	CLASIFICACIÓN IP30
Indicador	Indicador de alarma rojo parpadea cuando por debajo de lo normal Estado, pulse el botón manual encendido para funcionar
Medio ambiente	Rango de temperatura clase A: de $-5$ a $40^{\circ}\text{C}$ Humedad: 5 a 95% HR, sin condensación
Materiales y colores	ABS, rojo
Panel de acoplamiento	Central de alarma de incendios direccionable AW-FP100
Codificación	Dirección opcional de 1 a 250

Taille	99mm* 92mm* 66mm (avec couvercle)
Poids	Environ 95g